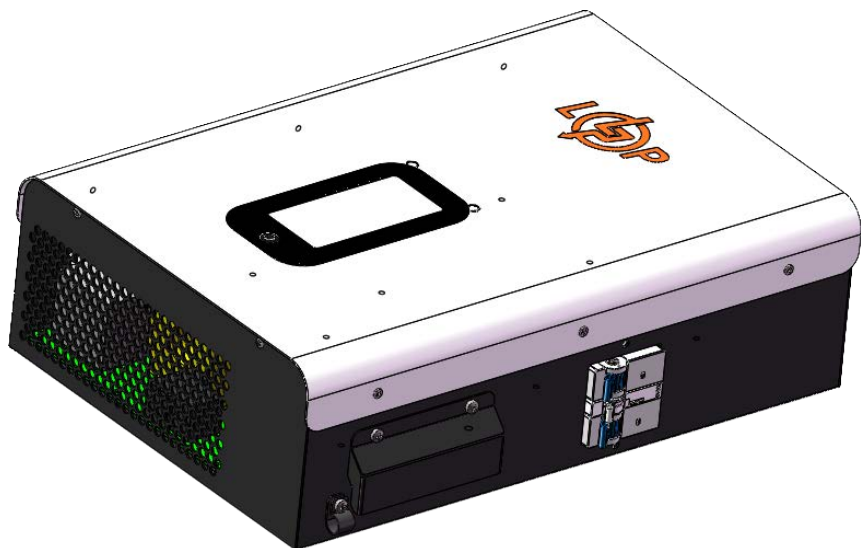




## ПОСІБНИК З ЕКСПЛУАТАЦІЇ



### Модельний ряд

LP-W - IS350  
LP-W - IS550  
LP-W - IS800  
LP-W - IS1000  
LP-W - IS1500  
LP-W - IS2000  
LP-W - IS2500  
LP-W - IS3000  
LP-W - IS3500  
LP-W - IS5000

# ЗМІСТ

---

1. ОПИС І РОБОТА .....	5
1.1 Зовнішній вигляд і габаритні розміри .....	6
1.2 Комплект поставки .....	8
1.3 Принцип роботи .....	8
1.4 Призначення та алгоритм роботи індикації .....	9
1.4.1 Стабілізатори LP -W- IS350 та IS800.....	9
1.4.2 Стабілізатор LP -W- IS550 .....	10
1.4.3 Стабілізатори LP -IS1000, IS1500, IS2000, IS2500, IS3000, IS3500 та IS5000....	11
1.5 Маркування та пломбування .....	13
1.6 Упаковка .....	13
2. ОСНОВНІ ХАРАКТЕРИСТИКИ .....	13
3. ПІДКЛЮЧЕННЯ ТА ЕКСПЛУАТАЦІЯ.....	17
3.1 Заходи безпеки під час підготовки виробу до експлуатації .....	18
3.2 Порядок підключення та введення виробу в експлуатацію .....	19
3.3 Експлуатація виробу .....	22
3.4 Порядок зміни вихідної напруги .....	22
3.5 Порядок вимкнення виробу .....	23
3.6 Виріб в аварійних умовах експлуатації .....	24
4. МОЖЛИВІ НЕСПРАВНОСТІ.....	27
5. ТЕХНІЧНЕ ОБСЛУГОВУВАННЯ.....	30
5.1 Технічне обслуговування виробу.....	30
5.2 Заходи безпеки .....	31
5.3 Поточний ремонт .....	31
6. ЗБЕРІГАННЯ І ТРАНСПОРТУВАННЯ .....	31
7. ГАРАНТІЇ ВИРОБНИКА .....	32
8. В       Н .....	32

Ця настанова з експлуатації призначена для ознайомлення з пристроєм, принципом роботи та правилами експлуатації однофазного стабілізатора змінної напруги (далі за текстом - стабілізатор) інверторного типу LP-W- серії IS.

Документ забезпечений ілюстраціями, таблицями і м і с т и т ь : опис і зовнішній вигляд виробу, технічні характеристики виробу, вказівки щодо підключення, експлуатації, технічного обслуговування, зберігання і транспортування виробу, список можливих несправностей виробу і правила надання гарантії на виріб.

Цей посібник з експлуатації поширюється на такі моделі стабілізатора LP:

LP-W-IS350;

LP-W- IS550;

LP-W- IS800;

- -IS 000;

LP-W-IS1500;

LP-W-IS2000;

LP-W-IS2500;

LP-W-IS3000;

LP-W-IS3500.

LP-W-IS5000.



**ПОПЕРЕДЖЕННЯ** У виробі є небезпечна напруга 30В, 50 Гц!  
Перед експлуатацією стабілізатора уважно вивчіть цей посібник!



**УВАГА!** Виконуйте всі інструкції цього посібника з експлуатації. Недотримання заходів безпеки та вимог, наведених у цій інструкції, може призвести до пошкодження обладнання, серйозних травм або смертельного результату.  
Розкриття корпусу і внесення будь-яких змін у конструкцію стабілізатора без спеціального дозволу заводу-виробника призводить до припинення дії гарантійних зобов'язань.



**Під** час використання стабілізатора слід враховувати потужність обладнання, що підключається до стабілізатора (далі -навантаження). Рекомендуємо вибирати потужність стабілізатора на 20-30% більшу, ніж потужність навантаження.  
Під час підключення обладнання, що містить електродвигуни (компресори, насоси тощо). Слід враховувати пускові струми та обирати потужність стабілізатора в 2,5-4 рази більшу за номінальну потужність навантаження.

# 1. ОПИС І РОБОТА

---

Стабілізатор призначений для захисту під'єданого електрообладнання від підвищеної або зниженої мережевої напруги, високовольтних викидів і провалів вхідної напруги, гармонійних спотворень, електричних перешкод.

Стабілізатор розрахований на роботу в однофазних мережах змінної напруги з номінальним значенням 230 або 220 В і частотою 50 Гц.

У разі зміни напруги мережі в діапазоні від 90 до 310 В стабілізатор підтримує рівень вихідної напруги з точністю  $\pm 2\%$  (див. **таблицю 5**).

**У стабілізаторі реалізовано такі види захисту:**



електронний захист с відновленням від короткого замикання і тривалого перевантаження по виходу;

---



електронний тепловий захист с відновленням від внутрішнього перегріву;

---



електронний захист с відновленням від аварії мережі (знижена або підвищена вхідна напруга - за межами діапазону 90 В - 310 В);

---



електронний аварійний захист від несправностей і збоїв у роботі;

---

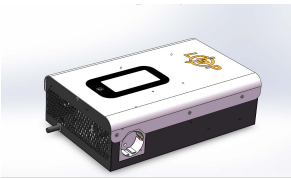


захист від імпульсних перешкод, грозозахист.

## 1.1 Зовнішній вигляд і габаритні розміри

Зовнішній вигляд стабілізатора LP-W- IS350 представлено на **рисунку 1а**, стабілізатора LP-W- IS550 - на **рисунку 1б**, стабілізатора LP-W- IS800 - на **рисунку 1в**, стабілізаторів LP-W- IS1000, IS1500 і IS2000 - на **рисунку 1г**, стабілізаторів LP-W- IS2500, IS3000 і IS3500 - на **рисунку 1д**.

Габаритні розміри, компоненти передньої і бічної панелі стабілізатора LP-W- IS350 представлено на **рисунку 2а**, стабілізатора LP-W- IS550 - на **рисунку 2б**, стабілізатора LP-W- IS800 - на **рисунку 2в**, стабілізаторів LP-W- IS1000, IS1500 і IS2000 - на **рисунку 2г**, стабілізаторів LP-W- IS2500, IS3000 і IS3500 - на **рисунку 2д**.



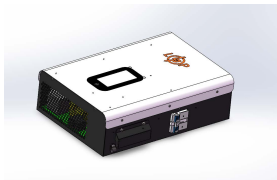
**Рисунок 1а.** Зовнішній вигляд стабілізатора LP-W- IS350



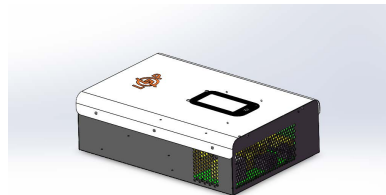
**Рисунок 1б.** Зовнішній вигляд стабілізатора LP-W- IS550



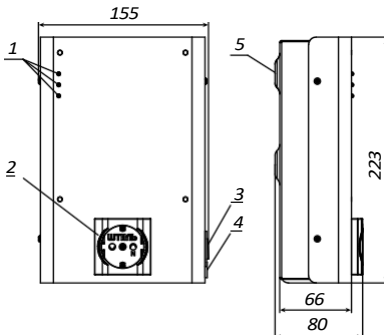
**Рисунок 1в.** Зовнішній вигляд стабілізатора LP-W- IS800



**Рисунок 1г.** Зовнішній вигляд стабілізаторів LP-W- IS1000, IS1500 і IS2000

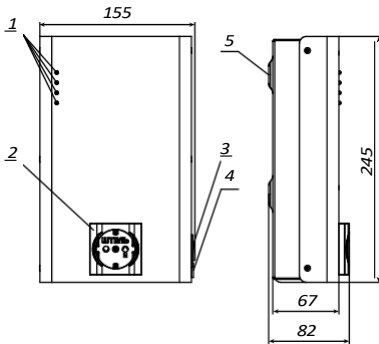


**Рисунок 1д.** Зовнішній вигляд стабілізаторів LP- W- IS2500, IS3000, IS3500 і IS5000



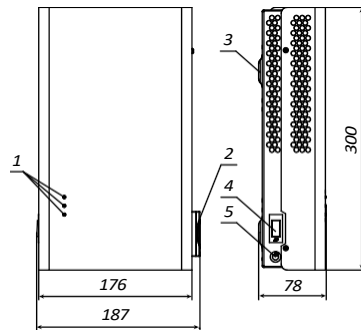
**Рисунок 2а.** Габаритні розміри, компоненти передньої і бічної панелі стабілізатора LP-W- IS350

- 1 - світлодіодні індикатори;
- 2 - розетка для підключення навантаження - тип F, 16 A (далі - розетка);
- 3 - автоматичний вимикач;
- 4 - місце виходу кабелю мережевого з євровилкою;
- 5 - елементи (видавки) з отворами для кріплення на рівну вертикальну поверхню.



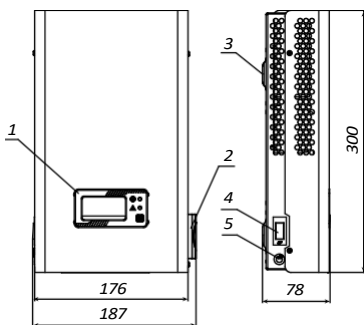
**Рисунок 2б.** Габаритні розміри, компоненти передньої і бічної панелі стабілізатора LP-W- IS550

- 1 - світлодіодні індикатори;
- 2 - розетка;
- 3 - автоматичний вимикач;
- 4 - місце виходу кабелю мережевого з євровилкою;
- 5 - елементи (видавки) з отворами для кріплення на рівну вертикальну поверхню.



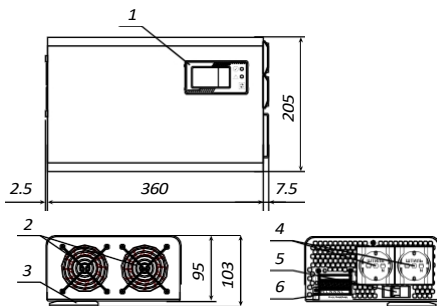
**Рисунок 2в.** Габаритні розміри, компоненти передньої та бічної панелі стабілізатора LP-W-IS800

- 1 - світлодіодні індикатори;
- 2 - розетка;
- 3 - елементи (видавки) з отворами для кріплення на рівну вертикальну поверхню;
- 4 - автоматичний вимикач;
- 5 - місце виходу мережевого кабелю з євровилкою.



**Рисунок 2г.** Габаритні розміри, компоненти передньої і бічної панелі стабілізаторів LP-W- IS1000, IS1500 і IS2000

- 1 - РК-дисплей зі світлодіодними індикаторами і кнопкою вибору відображуваної інформації;
- 2 - розетка;
- 3 - елементи (видавки) з отворами для кріплення на рівну вертикальну поверхню;
- 4 - автоматичний вимикач;
- 5 - місце виходу мережевого кабелю з єврорилкою.



**Рисунок 2д.** Габаритні розміри, компоненти передньої і бічної панелі стабілізаторів LP-W- IS2500, IS3000, IS3500 і IS5000

- 1 - РК-дисплей зі світлодіодними індикаторами і кнопкою вибору відображуваної інформації;
- 2 - вентилятори;
- 3 - кронштейн для кріплення на рівну вертикальну поверхню;
- 4 - розетки;
- 5 - автоматичний вимикач;
- 6 - виводи для підключення вхідної мережі

змінного струму і навантаження.

## 1.2 Комплект поставки

Комплект постачання виробу наведено в таблиці 1.

Таблиця 1. Комплектність виробу

Найменування		Кількість, шт.
1	Стабілізатор LP-W-ISXXX	1
2	Комплект для кріплення виробу на рівну вертикальну поверхню:	1
	- дюбель 6x40	2
	- шуруп "саморіз" 3,5x38 <sup>1</sup>	2
	- шуруп "саморіз" 4,2x41 <sup>2</sup>	2
	- кронштейн для кріплення (з отворами) <sup>3</sup>	1
3	Комплект для кріплення виробу на рівну горизонтальну поверхню <sup>3</sup> :	1
	- ніжка приладова гумова самоклеїна, що самоклеїться	4
4	Керівництво з експлуатації	1
5	Гарантійний талон	1
6	Шаблон для розмітки поверхні <sup>4</sup>	1
7	Упаковка (картонний короб)	1

<sup>1</sup> Для стабілізаторів LP-W- IS350, IS550, IS800, IS1000, IS1500 і IS2000.

<sup>2</sup> Для стабілізаторів LP-W- IS2500, IS3000 і IS3500.

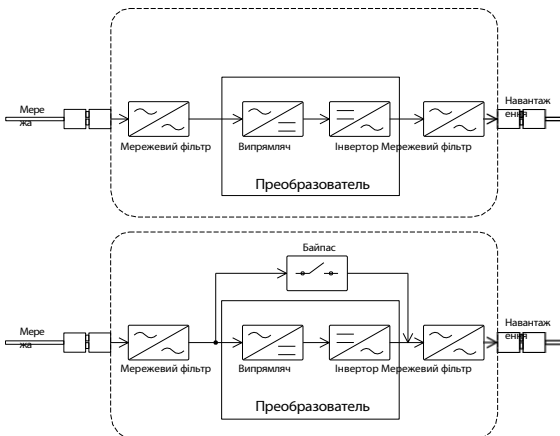
<sup>3</sup> Входить тільки в комплект постачання стабілізаторів LP-W- IS2500, IS3000 і IS3500. <sup>4</sup>

Не входить до комплекту постачання стабілізаторів LP-W- IS2500, IS3000 і IS3500.

## 1.3 Принцип роботи

Принцип роботи стабілізатора заснований на подвійному перетворенні напруги. Випрямляч здійснює перетворення вхідної змінної напруги електромережі в стабілізовану постійну напругу. Інвертор виконує зворотну операцію і трансформує постійну напругу в змінну, що живить навантаження.

Структурну схему принципу роботи стабілізаторів LP-W- IS350 і IS550 показано на **малюнку 3а**, стабілізаторів LP-W- IS800, IS1000, IS1500, IS2000, IS2500, IS3000 і IS3500 - на **малюнку 3б**.



**Рисунок 3а.** Структурна схема принципу роботи стабілізаторів LP-W- IS350 і IS550

**Рисунок 3б.** Структурна схема принципу роботи стабілізаторів LP-W- IS800, IS1000, IS1500, IS2000, IS2500, IS3000 і IS3500



## Призначення основних компонентів виробу:

- вхідний і вихідний фільтри забезпечують захист навантаження і мережі від перешкод;
- перетворювач, що складається з випрямляча та інвертора, здійснює подвійне перетворення напруги, що надходить із мережі, і забезпечує живлення навантаження стабілізованою вихідною напругою синусоїдальної форми. До складу випрямляча входить коректор коефіцієнта потужності, який забезпечує відсутність спотворень вхідної мережі в разі нелінійного навантаження;
- байпас (присутній у моделях IS800, IS1000, IS1500, IS2000, IS2500, IS3000 і IS3500 - **рисунок 3б**) слугує для живлення навантаження безпосередньо від мережі, в обхід перетворювача. Перехід навантаження на живлення через байпас здійснюється автоматично в разі виходу з ладу одного з внутрішніх елементів стабілізатора або в разі перевищення навантаженням номінальної вихідної потужності стабілізатора.



**УВАГА!** Стабілізатор, не оснащений байпасом (модель IS350 і IS550), у разі виходу з ладу одного з внутрішніх елементів або в разі перевищення навантаженням номінальної вихідної потужності вимкнеться і знеструмить навантаження.



**Під час** переходу стабілізатора на байпас стабілізація напруги не здійснюється. Однак пристрій продовжує захищати навантаження від підвищеної та зниженої напруги електромережі. Допустимий діапазон мережевої напруги для байпаса становить 187-245 В. У разі виходу значення мережевої напруги з допустимого для байпаса діапазону стабілізатор відключиться і знеструмить навантаження

## 1.4 Призначення та алгоритм роботи індикації

### 1.4.1 Стабілізатори LP-W- IS350 і IS800

Моделі IS350 і IS800 мають індикацію, реалізовану в вигляді трьох світлодіодних індикаторів, розташованих на передній панелі стабілізатора (**рисунок 4**).

- Норма
- Перевантаження/Перегрів
- Мережа не в нормі

Колір і функціональне призначення показаних на **малюнку 4** світлодіодних індикаторів наведені в **таблиці 2а** (для стабілізатора LP-W- IS350) і в **таблиці 2б** (для стабілізатора LP-W- IS800).

**Рисунок 4.** Індикація стабілізаторів LP-W- IS350 і IS800

**Таблиця 2а.** Світлодіодні індикатори стабілізатора LP-W- IS350

Найменування індикатора	Колір	Призначення
"Норма"	Зелений	Світлиться у штатному режимі роботи за наявності на виході пристрою (у розетці) стабілізованої напруги заданого рівня
"Перевантаження/Перегрів"	Червоний	Світлиться в разі перегріву або перевантаження стабілізатора
"Мережа не в нормі"	Жовтий	Світлиться в разі критично підвищеної вхідної напруги (понад 310 В) і критично зниженої вхідної напруги (менше 90 В). Блимає протягом 30 секунд у випадках: <ul style="list-style-type: none"><li>• порушення фазування (фаза еврвилки стабілізатора не збігається з фазою мережевої розетки);</li><li>• відсутності заземлення (мережева розетка не має заземлювального контакту або заземлювальний контакт несправний)</li></ul>

**Таблиця 26.** Світлодіодні індикатори стабілізатора LP-W- IS800

Найменування індикатора	Колір	Призначення
"Норма"	Зелений	Світлиться в штатному режимі роботи за наявності на виході пристрою (в розетці) стабілізованої напруги заданого рівня. Блімає в разі переходу на байпас
"Перевантаження/Перегрів"	Червоний	Світлиться в разі перебування пристрою в аварійному стані. Блімає в разі переходу пристрою в аварійний стан
"Мережа"	Жовтий	Світлиться в разі критично підвищеної вхідної напруги (понад 310 В) і критично зниженої вхідної напруги (менше 90 В)



**УВАГА! У** разі тривалого світіння червоного або жовтого світлодіодного індикатора вихідну напругу вимкнено - електропостачання навантаження не здійснюється.



Одновременна відсутність світіння всіх трьох світлодіодних індикаторів сигналізує про внутрішню несправність стабілізатора (за умови наявності напруги в під'єднаній до приладу мережі та знаходження автоматичного вимикача у ввімкненому положенні).

### 1.4.2 Стабілізатор LP-W- IS550

Модель IS550 має індикацію, реалізовану у вигляді чотирьох світлодіодних індикаторів, розташованих на передній панелі стабілізатора (**рисунок 5**).

Колір і функціональне призначення показаних на **малюнку 5** світлодіодних індикаторів наведено в **таблиці 3**.

- Норма
- Перевантаження/Перегрів
- $U_{вх} < 90В$
- $U_{вх} > 310В$

**Рисунок 5.** Індикація стабілізатора LP-W- IS550

**Таблиця 3.** Світлодіодні індикатори стабілізатора LP-W- IS550

Найменування індикатора	Колір	Призначення
"Норма"	Зелений	Світлиться в штатному режимі роботи за наявності на виході пристрою (у розетці) стабілізованої напруги заданого рівня
"Перевантаження/Перегрів"	Червоний	Світлиться в разі перегріву або перевантаження стабілізатора
" $U > 310 В$ "	Червоний	Світлиться в разі критично підвищеної вхідної напруги (понад 310 В)
" $U < 90 В$ "	Червоний	Світлиться в разі критично зниженої вхідної напруги (менше 90 В)



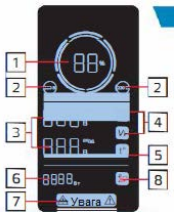
Одновременна відсутність світіння всіх чотирьох світлодіодних індикаторів сигналізує про внутрішню несправність стабілізатора (за умови наявності напруги в під'єднаній до приладу мережі та знаходження автоматичного вимикача у ввімкненому положенні).



У разі тривалого світіння будь-якого червоного світлодіодного індикатора вихідну напругу вимкнено - електропостачання навантаження не здійснюється.

### 1.4.3 Стабілізатори LP-W- IS1000, IS1500, IS2000, IS2500, IS3000, IS3500 і IS5000

Моделі IS1000, IS1500, IS2000, IS2500, IS3000, IS3500 і IS5000 мають індикацію, що містить розташовані на передній панелі РК-дисплей із кнопкою керування для вибору відображуваної інформації та два світлодіодні індикатори (рисунком 6).



**Рисунок 6.** Індикація стабілізаторів LP-W-IS1000, IS1500, IS2000, IS2500, IS3000, IS3500 і IS5000

- 1 - Навантаження стабілізатора в %;
- 2 - 220В або 230В вихідна напруга;
- 3 - Величина вхідно та вихідно напруги;
- 4 - Загорається при виході вхідно напруги за межі робочого діапазону;
- 5 - сигналізу при перегріві внутрішніх вузлів стабілізатора;
- 6 - Навантаження стабілізатора в Вт;
- 7 - Індикатор «УВАГА» світлиться одночасно з індикаторами 4, 5 або 8;
- 8 - Індикація перевищення допустимого навантаження підключеного до стабілізатора

Колір і функціональне призначення показаних на **рисунку 6** (поз. 2, 3) світлодіодних індикаторів наведено в **таблиці 4**. Зовнішній вигляд РК-дисплея представлено на **малюнку 7**.

**Таблиця 4.** Світлодіодні індикатори стабілізаторів LP-W- IS1000, IS1500, IS2000, IS 500, IS3000, IS3500 і IS5000

Найменування індикатора	Символ	Колір	Призначення
"Норма"		Зелений	Світиться у штатному режимі роботи за наявності на виході пристрою (у розетці та виводах "Вихід N-L") с т а б і л і з о в а н о ї напруги заданого рівня. Блимає: <ul style="list-style-type: none"><li>• у разі переходу на байпас, під час подавання мережевої напруги на вихід пристрою (у розетку та виводи "Вихід N-L") в обхід перетворювача;</li><li>• у момент застосування користувацького налаштування в и х і д н о ї напруги (тільки для IS2500, IS3000, IS3500, IS5000 порядок зміни вихідної напруги цих моделей - <b>пункт 3.4</b>)</li></ul>
"Аварія"		Червоний	Світиться: <ul style="list-style-type: none"><li>• у разі перегріву та перевантаження (на РК-дисплеї з'явиться відповідна інформація);</li><li>• при відключенні вхідної мережі;</li><li>• у разі виходу з ладу одного з внутрішніх елементів виробу;</li><li>• при короткому замиканні та низькому імпедансі навантаження;</li><li>• у момент застосування користувацького налаштування в и х і д н о ї напруги (тільки для IS2500, IS3000, IS3500, порядок зміни вихідної напруги цих моделей - <b>пункт 3.4</b>)</li></ul>

## 1.5 Маркування та пломбування

Стабілізатор промарковано паспортною табличкою, що містить таку інформацію:

- найменування виробу;
- заводський номер виробу;
- назва організації-виробника виробу;
- дату виготовлення виробу.



**УВАГА!** На корпус стабілізатора наклеєно гарантійну пломбу. Пошкодження пломби позбавляє виріб гарантії!

## 1.6 Упаковка

Стабілізатор упаковується в поліетиленовий пакет і розміщується в картонному коробі. Стійке положення виробу фіксується пінопластовими вкладишами. Короб заклеюється клейкою стрічкою (скотчем).

**Для вилучення стабілізатора із заводської упаковки необхідно:**

- зняти скотч;
- відкрити короб;
- звільнити виріб від пінопластових вкладишів і витягти з короба, після чого зняти поліетиленовий пакет.



**УВАГА!** Під час виймання стабілізатора з упаковки не допускайте падіння пристрою та ударів по корпусу пристрою.

## 2. Основні характеристики

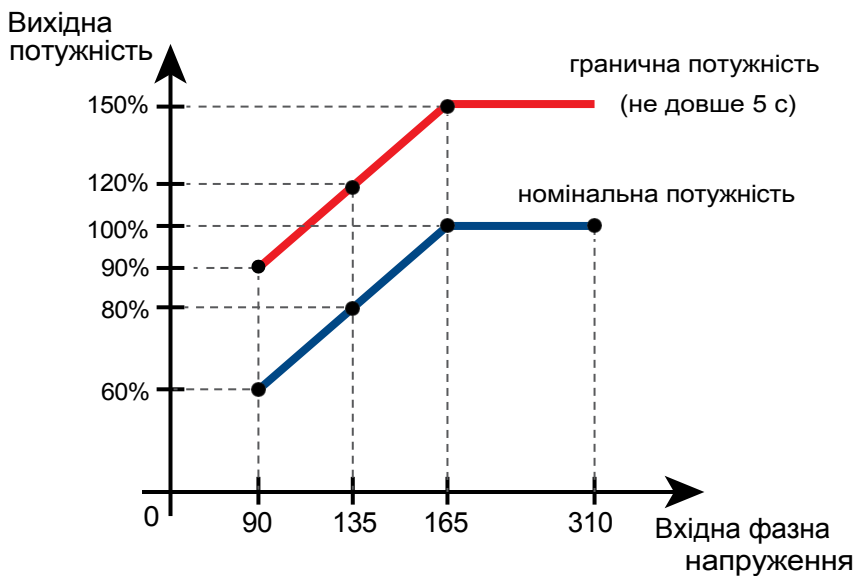
Таблиця 5. Основні характеристики

НАЙМЕНУВАННЯ ПАРАМЕТРА	ЗНАЧЕННЯ ПАРАМЕТРА
<b>Технічні характеристики</b>	
Вхідні характеристики	
Номінальна вхідна напруга, В	220 (230)
Допустимий діапазон вхідної напруги мережі <sup>1</sup> , В	90-310
Нижній поріг вимкнення навантаження, В	90
Нижній поріг підключення навантаження, В	110
Верхній поріг вимкнення навантаження, В	310
НАЙМЕНУВАННЯ ПАРАМЕТРА	ЗНАЧЕННЯ ПАРАМЕТРА

Верхній поріг підключення навантаження, В	290
Діапазон вхідної напруги для байпаса <sup>2</sup>	187-245
Номінальна частота вхідної напруги, Гц	50
Діапазон частоти вхідної напруги, Гц	43-57 <sup>3</sup>
Коефіцієнт потужності	0,99
Максимальний вхідний струм, А:	
LP-W- IS350	2
LP-W- IS550	2,6
LP-W- IS800	3,9
LP-W- IS1000	5,2
LP-W- IS1500	7,3
LP-W- IS2000	10
LP-W- IS2500	13
LP-W- IS3000	17
LP-W- IS3500	18
Споживана потужність у режимі холостого ходу, Вт:	
LP-W- IS350	25
LP-W- IS550	
LP-W- IS800	
LP-W- IS1000	30
LP-W- IS1500	
LP-W- IS2000	
LP-W- IS2500	40
LP-W- IS3000	
LP-W- IS3500	
<b>Вихідні характеристики</b>	
Номінальна вихідна напруга, В:	
LP-W- IS350, IS550, IS800, IS1000, IS1500, IS2000	220 (230) <sup>4</sup>
LP-W- IS2500, IS3000, IS3500	220
Діапазон налаштування вихідної напруги (тільки для моделей IS2500, IS3000, IS3500), В	220-230, крок 1 В
Точність підтримання вихідної напруги	±2% (216-224 або 226-234 В)
Номінальна вихідна частота, Гц	50 <sup>3</sup>
Швидкість спрацьовування, мс	0 (миттєва стабілізація напруги)
Номінальна вихідна активна/повна потужність, Вт/ВА:	
LP-W- IS350	300 / 350
LP-W- IS550	400 / 550
LP-W- IS800	600 / 800
LP-W- IS1000	800 / 1000
<b>НАЙМЕНУВАННЯ ПАРАМЕТРА</b>	<b>ЗНАЧЕННЯ ПАРАМЕТРА</b>
LP-W- IS1500	1125 / 1500

LP-W- IS2000	1500 / 2000
LP-W- IS2500	2000 / 2500
LP-W- IS3000	2500 / 3000
LP-W- IS3500	2750 / 3500
Максимальний вихідний струм, А:	
LP-W- IS350	1,6
LP-W- IS550	2,5
LP-W- IS800	3,6
LP-W- IS1000	4,5
LP-W- IS1500	6,8
LP-W- IS2000	9
LP-W-IS2500	11,3
LP-W- IS3000	14
LP-W- IS3500	15,9
Коефіцієнт нелінійних спотворень за лінійного навантаження, %	1,5
ККД виробу, %	До 97
Залежність номінальної вихідної потужності стабілізатора від вхідної напруги	Рисунок 10
Перевантажувальна здатність стабілізатора	Рисунок 10
Коефіцієнт потужності навантаження (L або C)	0-1
<b>Конструктивні характеристики</b>	
Габаритні розміри, ВхШхГ <sup>5</sup> , мм:	
LP-W- IS350	223x155x80
LP-W- IS550	245x155x82
LP-W- IS800, IS1000, IS1500, IS2000	300x187x78
LP-W- IS2500, IS3000, IS3500	205x370x103
Маса, не більше, кг:	
LP-W- IS350, IS550	2
LP-W- IS800, IS1000, IS1500, IS2000	3
LP-W-IS2500, IS3000, IS3500	5
Ступінь захисту від пилу та вологи	IP20
Тип охолодження:	
LP-W- IS350, IS550, IS800, IS1000	конвекційне, безвентиляторне
LP-W- IS1500, IS2000	безвентиляторне/ вентиляторне (у разі сильного нагрівання)
LP-W- IS2500, IS3000, IS3500	примусове, вентиляторне
<b>Експлуатаційні обмеження</b>	
Діапазон робочої температури, °С	від +5 до +40

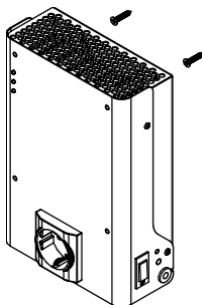
НАЙМЕНУВАННЯ ПАРАМЕТРА	ЗНАЧЕННЯ ПАРАМЕТРА
Діапазон температури зберігання, <sup>0</sup> С	від - 40 до +40
Відносна вологість, % (без конденсату)	від 0 до 80
Додаткові вимоги до транспортування та зберігання	п.6 цього РЕ
Надійність	
Напрацювання на відмову, не менше <sup>6</sup> , год	150 000
Термін служби, не менше <sup>6</sup> , років	10
Гарантійний термін <sup>6</sup> , місяці	24
<p><sup>1</sup>Залежність вихідної потужності стабілізатора від значення вхідної напруги живильної мережі змінного струму представлено на <b>рисунку 10</b>.</p> <p><sup>2</sup>Характеристика актуальна для стабілізаторів, що мають байпас (моделі IS800, IS1000, IS1500, IS2000, IS2500, IS3000 і IS3500).</p> <p><sup>3</sup>Відхилення частоти вихідної напруги визначається частотою мережі. Увага! Стабілізатор змінної напруги не здійснює стабілізацію частоти.</p> <p><sup>4</sup>Налаштовується на заводі-виробнику (за запитом замовника).</p> <p><sup>5</sup>Висота x Ширина x Глибина.</p> <p><sup>6</sup>Зазначені ресурси дійсні за умови дотримання споживачем вимог цієї настанови з експлуатації.</p>	



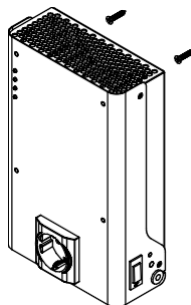
**Рисунок 10.** Залежність вихідної потужності від вхідної напруги

### 3. ПІДКЛЮЧЕННЯ ТА ЕКСПЛУАТАЦІЯ

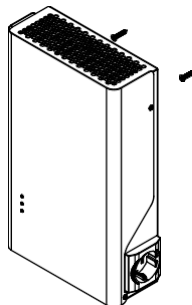
Стабілізатори LP S350, IS550, IS800, IS1000, IS1500 і IS2000 призначено для кріплення на рівній вертикальній поверхні (навісне розміщення - **малюнок 11а, 11б, 11в і 11г**) з використанням спеціальних елементів (видавок), розташованих на задній панелі - **малюнок 12а, 12б, 12в**.



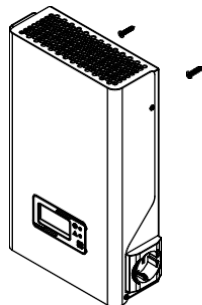
**Рисунок 11а.**  
Кріплення стабілізатора LP IS350 на рівній вертикальній поверхні на рівній поверхні



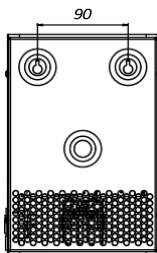
**Рисунок 11б.**  
Кріплення стабілізатора LP S550 на рівній вертикальній поверхні



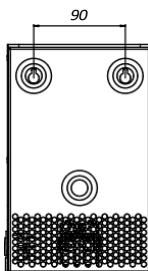
**Рисунок 11в.**  
Кріплення стабілізатора LP S800 на рівній вертикальній поверхні



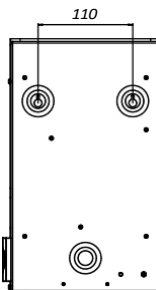
**Рисунок 11г.**  
Кріплення стабілізаторів LP IS1000, IS1500 і IS2000 на рівній вертикальній поверхні



**Рисунок 12а.**  
Задня панель стабілізатора LP IS350



**Рисунок 12б.**  
Задня панель стабілізатора LP S550

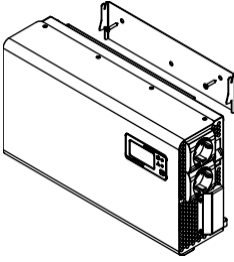


**Рисунок 12в.**  
Задня панель стабілізаторів LP IS800, IS1000, IS1500 і IS2000

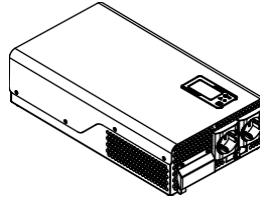
**Стабілізатори LP IS2500, IS3000 і IS3500 призначені:**

- для кріплення на рівній вертикальній поверхні (навісне розміщення) з використанням кронштейна (входить до комплекту постачання) - **малюнок 13а**;
- для горизонтального встановлення на рівній горизонтальній поверхні (настільне розміщення) з використанням чотирьох гумових самоклеючих ніжок (входять у комплект поставки) - **малюнок 13б**.





**Рисунок 13а.**  
Кріплення стабілізаторів LP IS2500, IS3000 і IS3500 на рівній вертикальній поверхні



**Рисунок 13б.**  
Горизонтальне встановлення стабілізаторів LP IS2500, IS3000 і IS3500

### 3.1 Заходи безпеки під час підготовки виробу до експлуатації

**Перед проведенням робіт зі встановлення та підключення стабілізатора необхідно:**

- переконаватися в цілісності упаковки;
- витягти стабілізатор з упаковки;
- перевірити комплектність виробу (згідно з **таблицею 1**);
- перевірити зовнішній вигляд стабілізатора. Оглянути на предмет наявності пошкоджень усі компоненти передньої, задньої та бічних панелей корпусу. У разі виявлення будь-яких пошкоджень або вм'ятин необхідно зв'язатися з постачальником (продавцем) обладнання. Експлуатація пошкодженого стабілізатора забороняється!



**УВАГА!** Під час виймання стабілізатора з упаковки не допускайте падіння пристрою та ударів по корпусу пристрою.



У разі транспортування або зберігання стабілізатора в умовах від'ємних температур перед початком під'єднання та експлуатації пристрій необхідно витримати в нормальних умовах експлуатації (**таблиця 5**) щонайменше 8 годин.



Мережа змінного струму на місці встановлення стабілізатора повинна мати заземлювальний контакт і захисний пристрій, призначений для вимкнення електроживлення.



Забороняється експлуатація стабілізатора без під'єданого заземлення. Заземлювальний контакт розміщено в євровилці (IS350, IS550, IS800, IS1000, IS1500 і IS2000) або у виводі "PE" (IS2500, IS3000 і IS3500).



Якщо автоматичний вимикач перебуває у ввімкненому положенні (далі - ON ("I")), то всередині та зовні корпусу стабілізатора присутня небезпечна напруга. Для повної ізоляції та знеструмлення виробу необхідно перевести автоматичний вимикач у вимкнене положення. (далі - OFF ("0")), після чого, залежно від способу під'єднання стабілізатора, витягти кабель з євровилкою з мережевої розетки або від'єднати мережеві кабелі від вхідних виводів "Вхід PE-L-N".

## 3.2 Порядок підключення та введення виробу в експлуатацію

**УВАГА!** Перед початком робіт з підключення та введення стабілізатора в експлуатацію безпосередній виконавець повинен уважно вивчити цей посібник.

### Порядок підключення та введення виробу в експлуатацію:

1. Виконати дії з підготовки стабілізатора до використання (пункт 3.1).
2. Встановити стабілізатор згідно з **малюнками 11а, 11б, 11в, 11г** або **13а, 13б** у приміщенні з кліматичними умовами, що відповідають експлуатаційним обмеженням (**таблиця 5**).



**УВАГА!** Слід розташовувати стабілізатор таким чином, щоб повітряний потік вільно циркулював навколо корпусу і через корпус.



**УВАГА!** Підключення живильної мережі змінного струму і навантаження відбувається тільки після розміщення і кріплення стабілізатора на місці експлуатації.



### **ЗАБОРОНЯЄТЬСЯ:**

- експлуатація стабілізатора в приміщеннях із вибухонебезпечним або хімічно активним середовищем;
- експлуатація стабілізатора в умовах підвищеної вологості, вібрації, запиленості, впливу крапель або бризок на корпус, а також на відкритих (поза приміщенням) майданчиках;
- експлуатація стабілізатора в місцях, що не забезпечують повітрообміну, достатнього для природного або примусового (залежно від моделі) охолодження частин стабілізатора, що нагріваються;
- експлуатація стабілізатора, встановленого на м'яких і ворсистих поверхнях, а також на відстані ближче 1 м від опалювальних систем.

3. Підключити стабілізатор до мережі живлення змінного струму.



**УВАГА!** Підключення проводиться тільки при знаходженні автоматичного вимикача в положенні OFF ("0").

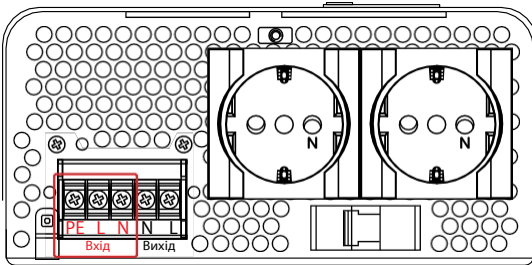
Підключення вхідної мережі у стабілізаторів LP IS350, IS550, IS800, IS1000,

S1500і IS2000 здійснюється кабелем з євровилкою (далі - вилка), у стабілізаторів IS2500, IS3000 та IS3500 - за допомогою виводів "Вхід PE-L-N" (**рисунок 14**).

Рекомендований переріз кабелю для підключення вхідної мережі до стабілізаторів IS2500, IS3000 та IS3500 - 2,5 мм<sup>2</sup>.



**УВАГА!** Для моделей IS350, IS550, IS800, IS1000, IS1500 і IS2000 допускається підключити мережевий кабель до виводів вхідної мережі "L-N-PE".



**Рисунок 14.**  
Стабілізатори IS2500,  
IS3000 і IS3500.  
Виводи "Вхід PE-L-N"



**УВАГА!** Усі монтажні роботи з виводами "Вхід PE-L-N" і виводами вхідної мережі виконуються тільки за вимкненої напруги в мережі, яку під'єднують, і суворо відповідно до маркування і фазності: PE - провідник заземлення, L - фазний провідник, N - нейтральний провідник.



Забороняється перевірка наявності напруги дотиком до струмоведучих елементів рукою або струмопровідними предметами, а також шляхом короткого замикання.

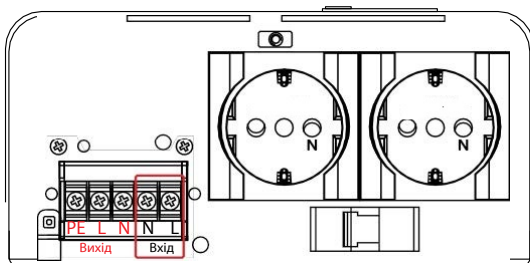
4. Переконайтеся, що вилка надійно зафіксована в мережевій розетці або що кабель надійно зафіксований у відповідних йому виводах. Перевірити відсутність фази на виході стабілізатора, перед цим увімкнувши напругу в живильній мережі (у разі її попереднього вимкнення).
5. Перевести автоматичний вимикач у положення ON ("I"). На передній панелі стабілізатора загоряться і згаснуть світлодіодні індикатори, потім засвітиться тільки індикатор "Норма". У моделей IS1000, IS1500, IS2000, IS2500, IS3000 і IS3500 на РК-дисплеї з'являться значення вхідної та вихідної напруги. У моделей IS2500, IS3000 і IS3500 почнуть обертатися вентилятори.
6. За необхідності змінити значення вихідної напруги (тільки для IS2500, IS3000, IS3500, порядок зміни вихідної напруги даних моделей - **пункт 3.4**).
7. Перевести автоматичний вимикач у положення OFF ("0"):
  - у стабілізаторів LP IS350 і IS800 загориться світлодіодний індикатор "Мережа не в нормі";
  - у стабілізатора LP IS550 загориться світлодіодний індикатор " $U < 90 \text{ В}$ ";
  - у стабілізаторів LP IS1000, IS1500, IS2000, IS2500, IS3000 і IS3500 загориться світлодіодний індикатор "Аварія" і відключиться РК-дисплей;
  - у стабілізаторів LP IS2500, IS3000 і IS3500 перестануть обертатися вентилятори.

8. Дочекатися повного вимкнення стабілізатора (згаснуть усі світлодіодні індикатори), після чого, залежно від способу під'єднання стабілізатора, витягти кабель із вилкою з мережевої розетки або вимкнути напругу вхідної мережі змінного струму (за умови під'єднання стабілізатора за допомогою виводів "Вихід PE-L-N" або за допомогою мережевого кабелю і виводів вхідної мережі).
9. Переконавшись у відсутності напруги на виході стабілізатора, підключити навантаження. Підключення навантаження здійснюється у моделей IS350, IS550, IS800, IS1000, IS1500 і IS2000 до розетки, у моделей IS2500, IS3000 і IS3500 до розеток і до виводів "Вихід N-L" (**рисунок 15**). Рекомендований переріз кабелю для підключення навантаження до виводів "Вихід N-L" - 2,5 мм<sup>2</sup>.
10. Перевести автоматичний вимикач у положення ON ("I"), за необхідності попередньо увімкнувши напругу вхідної мережі змінного струму.
11. Проконтролювати величину навантаження на стабілізатор. За відсутності перевантаження пристрій готовий до експлуатації.



Підключення навантаження до виводів "Вихід N-L" здійснюється строго відповідно до маркування: L - фазний провідник, N - нейтральний провідник.

Якщо навантаження, що під'єднується до виводів "Вихід N-L", має провідник заземлення, який неможливо змонтувати на загальний заземлювальний провідник мережі змінного струму, а також за відсутності в мережі змінного струму загального заземлювального провідника, потрібно під'єднати заземлювальний провідник навантаження до контакту "PE" виводу стабілізатора (разом із заземлювальним провідником мережі, що живить стабілізатор).



**Рисунок 15.** Стабілізатори LP IS2500, IS3000 і IS3500. Виводи "Вихід N-L"



Загальна споживана потужність навантажень, що підключаються до стабілізатора, не повинна перевищувати номінальну вихідну потужність пристрою (**таблиця 5**). Зверніть особливу увагу на зміну вихідної потужності стабілізатора в разі зміни значення вхідної напруги (**рисунок 10**), а також на наявність пускових струмів у під'єднуваного до стабілізатора обладнання.



**УВАГА!** Під час під'єднання газового котла до стабілізатора необхідно суворо дотримуватися фазності під'єднання! Якщо після підключення до стабілізатора газовий котел не запускається, необхідно перевернути вилку котла в розетці стабілізатора.

### 3.3 Експлуатація виробу

У процесі експлуатації зі стабілізатором необхідно поводитися дбайливо, не піддавати механічним пошкодженням, впливам рідини, бруду і підвищеної температури. Рекоменується підтримувати чистоту в приміщенні, де встановлено стабілізатор. Це дозволить запобігти забрудненню внутрішніх вузлів виробу.



#### ЗАБОРОНЯЄТЬСЯ:

- змінювати місце розташування працюючого стабілізатора;
- здійснювати електричне приєднання (від'єднання) навантаження при працюючому стабілізаторі;
- допускати потрапляння всередину виробу сторонніх предметів і різних рідин;
- накривати корпус працюючого стабілізатора будь-яким матеріалом і розміщувати на працюючому стабілізаторі або поруч із працюючим стабілізатором предмети, що закривають вентиляційні отвори;
- експлуатація стабілізатора в разі появи диму або характерного для палаючої ізоляції запаху, а також у разі виникнення підвищеного шуму або вібрації;
- проводити будь-які роботи, пов'язані з ремонтом і технічним обслуговуванням навантаження, без його попереднього від'єднання від стабілізатора;
- здійснювати будь-які роботи, пов'язані з під'єднанням, від'єднанням, обслуговуванням і зміною положення стабілізатора, під'єданого в мережу через кабельні виводи "Вхід PE-L-N" без попереднього вимкнення напруги в мережі змінного струму, що живить стабілізатор.

### 3.4 Порядок зміни вихідної напруги (тільки для моделей IS2500, IS3000, IS3500)



Рекоменується змінювати вихідну напругу стабілізатора при вимкненому навантаженні.




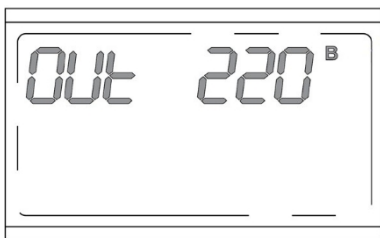
Забороняється виконувати електричне від'єднання навантаження, коли стабілізатор працює (порядок вимкнення виробу - пункт 3.5).



Забороняється перевірка наявності напруги дотиком до струмопровідних елементів рукою або струмопровідними предметами, а також шляхом короткого замикання.

Порядок зміни вихідної напруги:

1. Натисканням кнопки приблизно 8-40 секунд  перевести РК-дисплей у режим налаштування вихідної напруги (рисунки 16). Та дочекатися коли значення стане 230 вольт і автоматично збережеться.




**Рисунок 16.** РК-дисплей у режимі налаштування вихідної напруги

2. Для повернення назад на 220 вольт повторно затиснути кнопку  на 8-10 секунд.

Після застосування користувацького налаштування індикатор "Аварія" згасне, індикатор "Норма" загориться (перестане блимати).



Вихід з режиму налаштування вихідної напруги без встановлення обраного значення здійснюється подвійним швидким натисканням кнопки .



**УВАГА!** У момент застосування користувацького налаштування вихідної напруги можливе короткочасне знеструмлення виходу виробу.

### 3.5 Порядок вимкнення виробу

---

1. Завершити роботу підключеного до стабілізатора навантаження.
2. Автоматичний вимикач "Мережа" перевести в положення OFF ("0").
3. Залежно від способу під'єднання стабілізатора, витягти кабель з євровилкою з мережевої розетки або, відключивши напругу вхідної мережі змінного струму та переконавшись у відсутності напруги на вході стабілізатора, від'єднати кабелі вхідної мережі від виводів "Вхід РЕ-L-N" або мережевий кабель стабілізатора від виводів вхідної мережі.
4. Переконавшись у відсутності напруги на виході стабілізатора, відключити навантаження від розеток і виводів "Вихід N-L" (у разі їх наявності).



Забороняється перевірка наявності напруги дотиком до струмоведучих елементів рукою або струмопровідними предметами, а також шляхом короткого замикання.

### 3.6 Виріб в аварійних умовах експлуатації

Дії стабілізатора IS350 в аварійних умовах експлуатації наведені в таблиці 6, стабілізатора IS550 - у таблиці 7, стабілізатора LP IS800 - у таблиці 8, стабілізаторів IS1000, IS1500, IS2000, IS2500, IS3000 і IS3500 - у таблиці 9.

**Таблиця 6.** Стабілізатор LP IS350 в аварійних умовах експлуатації

Аварійна умова експлуатації	Дії стабілізатора	Індикація
Тривале перевантаження, перегрів, коротке замикання або низький імпеданс навантаження	1. вимкнення навантаження	Гасне індикатор "Норма", загоряється індикатор "Перевантаження/Перегрів"
	2. очікування 30 секунд (у разі перегріву - очікування охолодження)	Горить індикатор "Перевантаження/Перегрів"
	3. Підключення навантаження (у разі перегрівання тільки після охолодження)	Гасне індикатор "Перевантаження/Перегрів", загоряється індикатор "Норма"
Якщо тривале перевантаження, коротке замикання або низький імпеданс навантаження не знято, то процедура повторюється.		
Напруга за межами допустимого діапазону	1. вимкнення навантаження	Гасне індикатор "Норма", загоряється індикатор "Мережа не в нормі"
	2. очікування повернення напруги в допустимий діапазон	Горить індикатор "Мережа не в нормі"
	3. Підключення навантаження	Гасне індикатор "Мережа не в нормі", загоряється індикатор "Норма"
Частота за межами допустимого діапазону	1. вимкнення навантаження	Гасне індикатор "Норма"
	2. очікування повернення частоти в допустимий діапазон	Не горить жоден світлодіодний індикатор
	3. Підключення навантаження	Загоряється індикатор "Норма"
Вихід з ладу одного з внутрішніх вузлів	Вимкнення навантаження	Не горить жоден світлодіодний індикатор
Рекомендується перезапустити стабілізатор. Якщо несправність не зникла - зверніться до сервісного центру.		

**Таблиця 7.** Стабілізатор IS550 в аварійних умовах експлуатації

Аварійна умова експлуатації	Дії стабілізатора	Індикація
Тривале перевантаження, перегрів, коротке замикання або низький імпеданс навантаження	1. вимкнення навантаження	Гасне індикатор "Норма", загоряється індикатор "Перевантаження/Перегрів"
	2. очікування 30 секунд (у разі перегріву - очікування охолодження)	Горить індикатор "Перевантаження/Перегрів"
Тривале перевантаження, перегрів, коротке замикання або низький імпеданс навантаження	3. Підключення навантаження (у разі перегрівання тільки після охолодження)	Гасне індикатор "Перевантаження/Перегрів", загоряється індикатор "Норма"
Якщо тривале перевантаження, коротке замикання або низький імпеданс навантаження не знято, то процедура повторюється.		

Напруга за межами допустимого діапазону	1. вимкнення навантаження	Гасне індикатор "Норма", загоряється індикатор "U < 90 В" або "Uвх > 310"
<b>Аварійна умова експлуатації</b>	<b>Дії стабілізатора</b>	<b>Індикація</b>
Напруга за межами допустимого діапазону	2. очікування повернення напруги в допустимий діапазон	Горить індикатор "U < 90 В" або "Uвх > 310"
	3. Підключення навантаження	Гасне індикатор "U < 90 В" або "Uвх > 310", загоряється індикатор "Норма"
Частота за межами допустимого діапазону	1. вимкнення навантаження	Гасне індикатор "Норма"
	2. очікування повернення частоти в допустимий діапазон	Не горить жоден світлодіодний індикатор
	3. Підключення навантаження	Загоряється індикатор "Норма"
Вихід з ладу одного з внутрішніх вузлів	Вимкнення навантаження	Не горить жоден світлодіодний індикатор
Рекомендується перезапустити стабілізатор. Якщо несправність не зникла - зверніться до сервісного центру.		

**Таблиця 8. Стабілізатор IS800 в аварійних умовах експлуатації**

Аварійна умова експлуатації	Дії стабілізатора	Індикація
Тривале перевантаження, перегрів	1. Вимкнення навантаження, якщо мережа не в нормі. Перехід на байпас, якщо мережа в нормі	Під час вимкнення навантаження гасне індикатор "Норма". Під час переходу на байпас блимає індикатор "Норма". Загоряється індикатор "Перевантаження/ Перегрів"
	2. У разі перевантаження - очікування 30 секунд. У разі перегрівання - очікування охолодження	Горить індикатор "Перевантаження/ Перегрів". Під час переходу на байпас блимає індикатор "Норма"
	3. Підключення навантаження (при перегріванні - тільки після охолодження)	Гасне індикатор "Перевантаження/ Перегрів", загоряється або перестає блимати індикатор "Норма"
Якщо тривале перевантаження не знято, то процедура повторюється.		
Коротке замикання або низький імпеданс навантаження	1. вимкнення навантаження	Гасне індикатор "Норма", загоряється індикатор "Перевантаження/Перегрів"
	2. очікування 30 секунд	Горить індикатор "Перевантаження/ Перегрів"
	3. Підключення навантаження	Гасне індикатор "Перевантаження/перегрів", загоряється індикатор "Норма"
Якщо коротке замикання або низький імпеданс навантаження не знято, то процедура повторюється.		
Напруга за межами допустимого діапазону	1. вимкнення навантаження	Гасне індикатор "Норма", загоряється індикатор "Мережа не в нормі"
	2. очікування повернення напруги в допустимий діапазон	Горить індикатор "Мережа не в нормі"



	3. Підключення навантаження	Гасне індикатор "Мережа не в нормі", загоряється індикатор "Норма"
Частота за межами допустимого діапазону	1. вимкнення навантаження	Гасне індикатор "Норма"
	2. очікування повернення частоти в допустимий діапазон	Не горить жоден світлодіодний індикатор

Аварійна умова експлуатації	Дії стабілізатора	Індикація
Частота за межами допустимого діапазону	3. Підключення навантаження	Загоряється індикатор "Норма"
Вихід з ладу одного з внутрішніх вузлів	Вимкнення навантаження, якщо мережа не в нормі. Перехід на байпас, якщо мережа в нормі (за справності ланцюгів байпаса)	Під час вимкнення навантаження гасне індикатор "Норма". Під час переходу на байпас блимає індикатор "Норма"
Рекомендується перезапустити стабілізатор. Якщо несправність не зникла - зверніться до сервісного центру.		

**Таблиця 9.** Стабілізатори LP IS1000, IS1500, IS2000, IS2500, IS3000 і IS3500 в аварійних умовах експлуатації

Аварійна умова експлуатації	Дії стабілізатора	Індикація
Тривале перевантаження	1 Вимкнення навантаження, якщо мережа не в нормі. Перехід на байпас, якщо мережа в нормі	Під час вимкнення навантаження гасне індикатор "Норма". Під час переходу на байпас блимає індикатор "Норма"
	2. очікування 30 секунд	Горить індикатор "Аварія". Під час переходу на байпас блимає індикатор "Норма". На РК-дисплеї напис "Перевантаження!"
	3. Підключення навантаження	Гасне індикатор "Аварія", загоряється (перестає блимати) індикатор "Норма"
Якщо тривале перевантаження не знято, то процедура повторюється.		
Перегрів	1 Вимкнення навантаження, якщо мережа не в нормі. Перехід на байпас, якщо мережа в нормі	Під час вимкнення навантаження гасне індикатор "Норма". Під час переходу на байпас блимає індикатор "Норма"
	2. очікування охолодження	Горить індикатор "Аварія". Під час переходу на байпас блимає індикатор "Норма". На РК-дисплеї напис "Перегрів!"
	3. Підключення навантаження	Гасне індикатор "Аварія", загоряється (перестає блимати) індикатор "Норма"
Коротке замикання або низький імпеданс навантаження	1. вимкнення навантаження	Під час вимкнення навантаження гасне індикатор "Норма"
	2. очікування 30 секунд	Горить індикатор "Аварія". На РК-дисплеї напис "Перевантаження!"
	3. Підключення навантаження	Гасне індикатор "Аварія", загоряється індикатор "Норма"
Якщо коротке замикання або низький імпеданс навантаження не знято, то процедура повторюється.		
Напруга за межами допустимого діапазону	1. вимкнення навантаження	Гасне індикатор "Норма"
	2. очікування повернення напруги в допустимий діапазон	Горить індикатор "Аварія"

	3. Підключення навантаження	Гасне індикатор "Аварія", загоряється індикатор "Норма"
--	-----------------------------	--

Аварійна умова експлуатації	Дії стабілізатора	Індикація
Частота за межами допустимого діапазону	1. вимкнення навантаження	Гасне індикатор "Норма"
	2. очікування повернення частоти в допустимий діапазон	Горить індикатор "Аварія"
	3. Підключення навантаження	Гасне індикатор "Аварія", загоряється індикатор "Норма"
Вихід з ладу одного з внутрішніх вузлів	Вимкнення навантаження, якщо мережа не в нормі. Перехід на байпас, якщо мережа в нормі (за справності ланцюгів байпаса)	Під час вимкнення навантаження гасне індикатор "Норма". Горить індикатор "Аварія". Під час переходу на байпас блимає індикатор "Норма"
Рекомендується перезапустити стабілізатор. Якщо несправність не зникла - зверніться до сервісного центру.		

## 4. МОЖЛИВІ НЕСПРАВНОСТІ

У разі виникнення проблем із функціонуванням стабілізатора огляньте пристрій на наявність видимих пошкоджень і спробуйте візуально встановити причину несправності.

Можливі несправності та методи їх усунення для стабілізатора IS350 наведені в **таблиці 10**, для стабілізатора LP IS550 - у **таблиці 11**, для стабілізатора IS800 - у **таблиці 12**, для стабілізаторів LP1000, IS1500, IS2000, IS2500, IS3000 і IS3500 - у **таблиці 13**.



Якщо Ви не можете визначити причину несправності візуально, зверніться до сервісного центру або на завод-виробник.



**УВАГА!** Не намагайтеся самостійно проводити ремонтне обслуговування стабілізатора. Для проведення будь-яких робіт з діагностики та ремонту виробу звертайтеся до сервісного центру або на завод-виробник.

**Таблиця 10.** Можливі несправності стабілізатора IS350 і методи їх усунення

Несправність	Ймовірні причини несправності	Заходи щодо усунення
Горить індикатор "Перевантаження/ Перегрів"	Перевантаження, що виникає внаслідок: <ul style="list-style-type: none"> <li>• потужності навантаження, що перевищує номінальну вихідну потужність стабілізатора;</li> <li>• зниженої вхідної напруги мережі, що зумовлює зниження потужності стабілізатора (<b>рисунок 10</b>);</li> <li>• високих пускових струмів у обладнання, що захищається</li> </ul>	Зменшити потужність навантаження або замінити стабілізатор на аналогічний з більшою вихідною потужністю

Несправність	Ймовірні причини несправності	Заходи щодо усунення
Горить індикатор "Перевантаження/ Перегрів"	Нагрівання внутрішніх вузлів понад 80° С, виникає з причини: <ul style="list-style-type: none"> <li>• недостатньої вентиляції виробу (закриті або забиті пилом вентиляційні отвори);</li> <li>• високої температури в приміщенні;</li> <li>• потрапляння прямих сонячних променів на корпус стабілізатора</li> </ul>	Перевірити вентиляцію та місце встановлення виробу. Очистити стабілізатор від пилу. Забезпечити охолодження повітря в приміщенні зі стабілізатором
	Коротке замикання або низький імпеданс навантаження, виникають унаслідок: <ul style="list-style-type: none"> <li>• несправності або неправильного підключення навантаження</li> </ul>	Перевірити справність навантаження, правильність підключення і цілісність сполучних кабелів
Горить індикатор "Мережа не в нормі"	Параметри мережі змінного струму поза робочим діапазоном	Перевірити параметри мережі змінного струму
Блимає індикатор "Мережа не в нормі" (протягом 30 секунд після увімкнення)	Порушення фазування (фаза вилки стабілізатора не збігається з фазою мережевої розетки)	Повернути вилку стабілізатора в мережеву розетці
	Відсутність заземлення (у мережеві розетці відсутній контакт заземлення)	Увімкнути стабілізатор у мережеву розетку, що має контакт заземлення
Стабілізатор перестав функціонувати або не вмикається. Жоден індикатор не горить	Параметри мережі змінного струму поза робочим діапазоном	Перевірити параметри мережі змінного струму
	Неправильне підключення стабілізатора	Перевірити правильність підключення
	Несправність одного з елементів стабілізатора	Перезапустити стабілізатор. Якщо несправність не зникла, звернутися до сервісного центру

**Таблиця 11.** Можливі несправності стабілізатора IS550 і методи їх усунення

Несправність	Ймовірні причини несправності	Заходи щодо усунення
Горить індикатор "Перевантаження/ Перегрів"	Перевантаження, що виникає внаслідок: <ul style="list-style-type: none"> <li>• потужності навантаження, що перевищує номінальну вихідну потужність стабілізатора;</li> <li>• зниженої вхідної напруги мережі, що зумовлює зниження потужності стабілізатора (малюнок 10);</li> <li>• високих пускових струмів у обладнання, що захищається</li> </ul>	Зменшити потужність навантаження або замінити стабілізатор на аналогічний з більшою вихідною потужністю
	Нагрівання внутрішніх вузлів понад 80° С, виникає з причини: <ul style="list-style-type: none"> <li>• недостатньої вентиляції виробу (закриті або забиті пилом вентиляційні отвори);</li> <li>• високої температури в приміщенні;</li> <li>• потрапляння прямих сонячних променів на корпус стабілізатора</li> </ul>	Перевірити вентиляцію і місце встановлення виробу. Очистити стабілізатор від пилу. Забезпечити охолодження повітря в приміщенні зі стабілізатором.
	Коротке замикання або низький імпеданс навантаження виникають унаслідок: <ul style="list-style-type: none"> <li>• несправності або неправильного підключення навантаження</li> </ul>	Перевірити справність навантаження, правильність підключення і цілісність сполучних кабелів

Горить індикатор "U < 90 В" або "U <sub>вх</sub> > 310"	Параметри мережі змінного струму поза робочим діапазоном.	Перевірити параметри мережі змінного струму
<b>Несправність</b>	<b>Ймовірні причини несправності</b>	<b>Заходи щодо усунення</b>
Стабілізатор перестав функціонувати або не вмикається. Жоден індикатор не горить	Параметри мережі змінного струму поза робочим діапазоном	Перевірити параметри мережі змінного струму
	Неправильне підключення стабілізатора	Перевірити правильність підключення
	Несправність одного з елементів стабілізатора - тора	Перезапустити стабілізатор. Якщо несправність не зникла, звернутися до сервісного центру

**Таблиця 12.** Можливі несправності стабілізатора IS800 і методи їх усунення

Несправність	Ймовірні причини несправності	Заходи щодо усунення
Горить індикатор "Перевантаження/ Перегрів"	Перевантаження, що виникає внаслідок: <ul style="list-style-type: none"> <li>потужності навантаження, що перевищує номінальну вихідну потужність стабілізатора;</li> <li>зниженої вхідної напруги мережі, що зумовлює зниження потужності стабілізатора (малюнок 10);</li> <li>високих пускових струмів у обладнання, що захищається</li> </ul>	Зменшити потужність навантаження або замінити стабілізатор на аналогічний з більшою вихідною потужністю
	Нагрівання внутрішніх вузлів понад 80° С, виникає з причини: <ul style="list-style-type: none"> <li>недостатньої вентиляції виробу (закриті або забиті пилом вентиляційні отвори);</li> <li>високої температури в приміщенні;</li> <li>потрапляння прямих сонячних променів на корпус стабілізатора</li> </ul>	Перевірити вентиляцію і місце встановлення виробу. Очистити стабілізатор від пилу. Забезпечити охолодження повітря в приміщенні зі стабілізатором- ром
	Коротке замикання або низький імпеданс навантаження виникають унаслідок: <ul style="list-style-type: none"> <li>несправності або неправильного підключення навантаження</li> </ul>	Перевірити справність навантаження, правильність підключення і цілісність сполучних кабелів
Горить індикатор "Мережа не в нормі"	Параметри мережі змінного струму поза робочим діапазоном	Перевірити параметри мережі змінного струму
Стабілізатор перестав функціонувати або не вмикається. Жоден індикатор не горить	Параметри мережі змінного струму поза робочим діапазоном	Перевірити параметри мережі змінного струму
	Неправильне підключення стабілізатора	Перевірити правильність підключення
	Несправність одного з елементів стабілізатора - тора	Перезапустити стабілізатор. Якщо несправність не зникла, звернутися до сервісного центру

**Таблиця 13.** Можливі несправності стабілізаторів IS1000, IS1500, IS2000, IS2500, IS3000, IS3500 і методи їх усунення

Несправність	Ймовірні причини несправності	Заходи щодо усунення
--------------	-------------------------------	----------------------

Горить індикатор "Аварія". На РК-дисплеї з'явиться повідомлення "Перевантаження!". (Шкала, що відображає навантаження, заповнена)	Перевантаження, що виникає внаслідок: <ul style="list-style-type: none"> <li>• потужності навантаження, що перевищує номінальну вихідну потужність стабілізатора;</li> <li>• зниженої вхідної напруги мережі, що зумовлює зниження потужності стабілізатора (рисунок 10);</li> <li>• високих пускових струмів у обладнання, що захищається</li> </ul>	Зменшити потужність навантаження або замінити стабілізатор на аналогічний з більшою вихідною потужністю
<b>Несправність</b>	<b>Ймовірні причини несправності</b>	<b>Заходи щодо усунення</b>
Горить індикатор "Аварія". На РК-дисплеї з'явиться повідомлення "Перевантаження!". (Шкала, що відображає навантаження, не заповнена)	Коротке замикання або низький імпеданс навантаження виникають унаслідок: <ul style="list-style-type: none"> <li>• несправності або неправильного підключення навантаження</li> </ul>	Перевірити правильність підключення, справність навантаження і цілісність з'єднувальних кабелів
Горить індикатор "Аварія". На РК-дисплеї з'явиться повідомлення "Перегрів!". (Шкала, що відображає навантаження, у нормі)	Нагрівання внутрішніх вузлів понад 80° С, виникає з причини: <ul style="list-style-type: none"> <li>• недостатньої вентиляції виробу (закриті або забиті пилом вентиляційні отвори);</li> <li>• високої температури в приміщенні;</li> <li>• потрапляння прямих сонячних променів на корпус стабілізатора;</li> <li>• потрапляння у вентилятор<sup>1</sup> сторонніх предметів;</li> <li>• несправності та зносу вентилятора<sup>1</sup></li> </ul>	Перевірити вентиляцію і місце встановлення виробу. Очистити стабілізатор від пилу. Забезпечити охолодження повітря в приміщенні зі стабілізатором. Прочистити <sup>2</sup> вентилятор, у разі його несправності звернутися до сервісного центру для заміни
Горить індикатор "Аварія". (Шкала, що відображає навантаження, не заповнена)	Параметри мережі змінного струму поза робочим діапазоном	Перевірити параметри мережі змінного струму
	Несправність одного з елементів стабілізатора - тора	Перезапустити стабілізатор <sup>3</sup>
Стабілізатор не вмикається	Параметри мережі змінного струму поза робочим діапазоном	Перевірити параметри мережі змінного струму
	Неправильне підключення стабілізатора	Перевірити правильність підключення
	Несправність одного з елементів стабілізатора	Перезапустити стабілізатор <sup>2</sup>
<sup>1</sup> Для стабілізаторів, забезпечених вентиляторами (LP 1500, IS2000, IS2500, IS3000 і IS3500). <sup>2</sup> Тільки для стабілізаторів LP IS2500, IS3000 і IS3500. Увага! Чистіння вентилятора проводиться тільки за вимкненого пристрою. <sup>3</sup> Якщо несправність не зникла, звернутися до сервісного центру.		

## 5. ТЕХНІЧНЕ ОБСЛУГОВУВАННЯ

### 5.1. Технічне обслуговування виробу

Під час періодичного технічного обслуговування стабілізатора (рекомендується проводити ТО не рідше ніж один раз на півроку) проводяться такі роботи:

- перевірка відповідності індикації поточному режиму роботи;
- огляд зовнішньої поверхні на відсутність механічних пошкоджень, корозії та забруднень;
- очищення зовнішньої поверхні від пилу (проводиться сухим чистим ганчір'ям);
- огляд і перевірка надійності кріплення всіх підключених кабелів;
- огляд і перевірка вентиляційних отворів. У разі виявлення засмічень - очищення вентиляційних отворів;
- візуальна перевірка обертання вентиляторів (тільки для моделей IS2500, IS3000 і IS3500).



## 5.2. Заходи безпеки



### **ЗАБОРОНЯЄТЬСЯ:**

- дотримуйтесь особливої обережності під час проведення технічного обслуговування;
- здійснюйте технічне обслуговування тільки під час від'єднання стабілізатора від мережі та навантажень від стабілізатора (за винятком перевірки світіння світлодіодів і обертання вентиляторів);
- під час очищення стабілізатора від пилу будьте обережні та не порушуйте цілісність роз'ємів, автоматичних вимикачів і з'єднань;
- навіть у разі відключення стабілізатора від живильної мережі змінного струму, конденсатори, які перебувають усередині корпусу виробу, протягом деякого часу зберігають залишковий заряд, який може спричинити ураження людини електричним струмом;
- для проведення будь-яких робіт з ремонту стабілізатора звертайтеся до сервісного центру.

## 5.3 Поточний ремонт

Поточний ремонт стабілізатора може проводитися тільки кваліфікованим персоналом, допущеним до цих робіт підприємством-виробником або сервісним центром.

## 6. ЗБЕРІГАННЯ І ТРАНСПОРТУВАННЯ

Стабілізатор повинен відповідати вимогам технічної документації після зберігання в упакованому вигляді в сухих вентиляованих сховищах протягом 12 місяців при температурі доквілля від мінус 40° С до плюс 40° С і середньомісячній відносній вологості 80%.

Транспортування стабілізатора має проводитися в упаковці підприємства-виробника залізничним і автомобільним транспортом (у критих вагонах, закритих автомашинах, контейнерах) за температури навколишнього середовища від мінус 40° С до плюс 40° С і відносної вологості 80%.

Транспортування в літаках має здійснюватися відповідно до правил перевезення багажу і вантажів повітряними лініями.

Кліматичні умови транспортування на літаках: нижнє значення температури мінус 40° С, різка зміна температур від мінус 40° С до плюс 40° С, знижений тиск повітря до 26,5 кПа (200 мм рт. ст.).



**УВАГА!** Уникайте механічних впливів на пакувальну тару під час транспортування. Необхідно встановлювати пакувальну тару відповідно до маркування "низ-верх". Недотримання цих вимог може призвести до виходу стабілізатора з ладу.



У разі транспортування або зберігання стабілізатора в умовах низьки температур перед початком під'єднання та використання пристрій необхідно витримати в нормальних умовах експлуатації (**таблиця 5**) щонайменше 8 годин.

## 7. ГАРАНТІЇ ВИРОБНИКА

---

Підприємство-виробник гарантує відповідність стабілізатора вимогам технічних умов і сертифіката в разі дотримання споживачем умов транспортування, зберігання, монтажу та експлуатації, передбачених в експлуатаційній документації.

Гарантійний термін експлуатації стабілізатора - 24 місяці від дня продажу через роздрібну торговельну мережу, але не більше ніж 36 місяців від дня виготовлення цього стабілізатора.

Протягом гарантійного терміну експлуатації в разі порушення працездатності стабілізатора з вини підприємства-виробника споживач має право на проведення гарантійного ремонту.

У гарантійний ремонт не приймаються вироби, що мають тріщини, сліди ударів, механічні пошкодження, сліди втручання в електричну схему.



**УВАГА!** На корпус стабілізатора наклеєно гарантійну пломбу. Пошкодження пломби позбавляє виріб гарантії!

## 8. ВИРОБНИК

---

# Шановний користувачу!

Дякуємо Вам за придбання продукції торгової марки LP далі по тексту ОБЛАД НАННЯ. Придбане Вами обладнання повністю відповідає характеристикам, зазначеним в інструкції, що додається. Зазначені характеристики гарантуються заводом виробником. Устаткування прослужить Вам довго і якісно при дотриманні правил експлуатації та норм зазначених в керівництві користувача.

При зверненні в сервісний центр, необхідно чітко сформулювати проблему і надати інформацію про умови експлуатації пристрою.

При відправці пристрою до сервісного центру поштою, необхідно упакувати пристрій в заводську упаковку для уникнення пошкодження при транспортуванні. Письмово сформулювати проблему і надати інформацію про умови експлуатації пристрою.

При виникненні необхідності гарантійного обслуговування обладнання, просимо Вас звертати ся до дилера, фірми або магазину, у якого була здійснена покупка, або в один з авторизованих сервісних центрів (адреси сервісних центрів Ви зможете отримати в місці здійснення покупки або на сайті: [www.logicpower.ua](http://www.logicpower.ua)).

З метою модернізації обладнання виробник залишає за собою право без попереднього повідомлення вносити зміни в технічні характеристики, комплектацію та дизайн продукції.

## Умови гарантійного обслуговування

1. Гарантійне обслуговування передбачає безкоштовний ремонт або заміну комплектуючих обладнання протягом гарантійного терміну.

2. Гарантійний ремонт здійснюється авторизованим сервісним центром.

3. Рішення питання про доцільність ремонту або заміни несправних частин обладнання приймається сервісним центром.

4. Гарантійне обслуговування здійснюється тільки при наявності правильно і чітко заповненого гарантійного талона. Повинні бути вказані: модель, серійний номер виробу, дата продажу, проставлена чітка печатка фірми-продавця та підпис покупця.

5. Гарантійний ремонт не проводиться у разі невідповідності серійних номерів виробу, і номерів, зазначених в гарантійному талоні і на упаковці.

6. Гарантія не поширюється на обладнання:

-з відсутніми або пошкодженими гарантійними бирками, наклейками, пломбами, герметизуючими прокладками;

-яке було підключено до мережі неналежним чином

-на обладнання яке має сліди механічних пошкоджень або самостійного ремонту;

-зі слідами випадкового або навмисного потрапляння сторонніх предметів, речовин, рідин, або комах у внутрішню частину виробу;

-використовується з порушенням правил експлуатації, або використовується не за призначенням;

-вийшло з ладу в результаті експлуатації при несправному електроживленні від електромережі 220V.

7. Гарантійне обслуговування здійснюється, якщо обладнання експлуатувалося в нормальних кліматичних умовах.

8. На обладнання, у якого закінчився термін гарантійного обслуговування, гарантія не поширюється.

9. Термін гарантійного обслуговування складає 60 місяців з дня продажу.

10. Відповідно до п. 11 ст. 8 Закону України «Про захист прав споживача» (далі - Закон), будь-які претензії споживача щодо технічно складних побутових товарів розглядаються після пред'явлення споживачем розрахункового документа, передбаченого Законом України «Про застосування реєстраторів розрахункових операцій у сфері торгівлі, громадського харчування та послуг», та технічного паспорта або іншого документа, що його замінює, з відміткою про дату продажу. Під час продажу товару продавець зобов'язаний видати споживачеві розрахунковий документ встановленої форми, що засвідчує факт покупки, з відміткою про дату продажу.

11. Для гарантійного ремонту техніки необхідно надати сам товар, фіскальний чек, гарантійний талон (якщо він є), заяву на гарантійний ремонт

# ГАРАНТІЙНИЙ ТАЛОН

№ \_\_\_\_\_

Модель

Серійний номер

Дата продажу

Безплатне сервісне обслуговування 24 місяці

Фірма продавець

Адреса фірми продавця

Телефон фірми продавця

Сервіс-центр

Справний виріб в повному комплекті, з Інструкцією по експлуатації отримав з умовами гарантії та безоплатного сервісного обслуговування, списком сервісних центрів ознайомлений і згоден.

Підпис покупця

Печатка  
фірми  
продавця

Дата приймання

Дата видачі

Особливі відмітки

Печатка  
сервісного  
центру

Дата приймання

Дата видачі

Особливі відмітки

Печатка  
сервісного  
центру

Дата приймання

Дата видачі

Особливі відмітки

Печатка  
сервісного  
центру

Дата приймання

Дата видачі

Особливі відмітки

Печатка  
сервісного  
центру





[WWW.LOGICPOWER.UA](http://WWW.LOGICPOWER.UA)

0 800 30 99 88

---