

 **REAL-EL**

**ІНСТРУКЦІЯ КОРИСТУВАЧА**



**АКУСТИЧНА СИСТЕМА**  
**S-2005**

**Дякуємо Вам за купівлю продукції REAL-EL!****АВТОРСЬКЕ ПРАВО**

© 2026. ENEL GROUP OU.

Ця Інструкція та інформація, що міститься у ній, захищені авторським правом. Усі права застережені.

**ТОРГОВЕЛЬНІ МАРКИ**

Усі торговельні марки є власністю їх законних власників.

**ЗМІСТ**

<b>1. РЕКОМЕНДАЦІЇ ПОКУПЦЕВІ</b> .....	<b>1</b>
<b>2. КОМПЛЕКТНІСТЬ</b> .....	<b>1</b>
<b>3. ЗАХОДИ БЕЗПЕКИ</b> .....	<b>2</b>
<b>4. ТЕХНІЧНИЙ ОПИС</b> .....	<b>2</b>
<b>5. ПІДКЛЮЧЕННЯ ТА ЕКСПЛУАТАЦІЯ</b> .....	<b>4</b>
<b>6. ТЕХНІЧНІ ХАРАКТЕРИСТИКИ</b> .....	<b>5</b>

**1. РЕКОМЕНДАЦІЇ ПОКУПЦЕВІ**

- Акуратно розпакуйте виріб, простежте за тим, щоб усередині коробки не залишилося якенебудь приладдя. Перевірте пристрій на предмет пошкоджень. Якщо виріб пошкоджено при транспортуванні, зверніться у фірму, що здійснює доставку; якщо виріб не функціонує, відразу ж зверніться до продавця.
- Не вмикайте виріб одразу після того, як внесли його в приміщення, якщо надворі мінусова температура! Розпакований виріб необхідно витримати в умовах кімнатної температури не менше 4-х годин.
- Перед експлуатацією виробу уважно ознайомтеся з цією Інструкцією і збережіть її на увесь період користування.

**2. КОМПЛЕКТНІСТЬ**

- Акустична система — 1 шт.
- Сигнальний кабель — 1 шт.
- Кабель живлення — 1 шт.
- Інструкція користувача — 1 шт.
- Гарантійний талон — 1 шт.

### 3. ЗАХОДИ БЕЗПЕКИ

- Не розбирайте пристрій і не здійснюйте ремонт самостійно. Обслуговування та ремонт повинні здійснювати тільки кваліфіковані фахівці уповноваженого сервісного центру. Перелік уповноважених сервісних центрів дивіться на сайті [www.real-el.ua](http://www.real-el.ua)
- Оберегайте пристрій від потрапляння в отвори сторонніх предметів.
- Оберегайте пристрій від підвищеної вологості, потрапляння води і пилу.
- Оберегайте пристрій від нагрівання: не встановлюйте її поруч з нагрівальними приладами і уникайте дії прямих сонячних променів.
- Не використовуйте для протирання бензин, спирти або інші розчинники, бо вони можуть пошкодити декоровану поверхню пристрою. Для чищення пристрою використовуйте м'яку суху тканину.
- Якщо пристрій не працює, зверніться в магазин, де Ви його придбали.

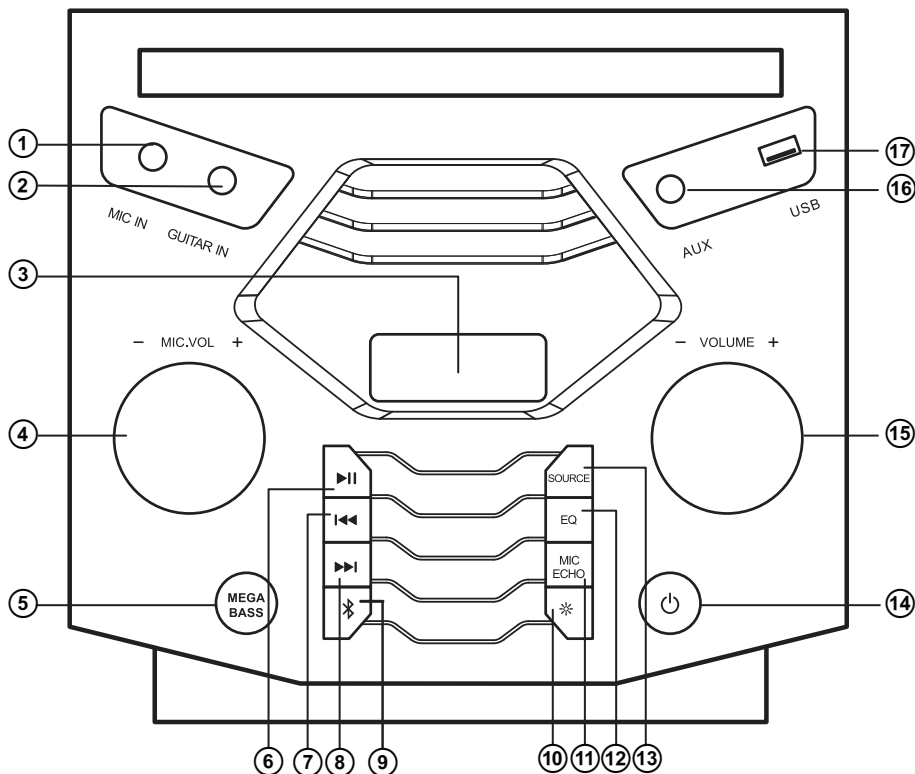
### Особливості

- Вихідна потужність 500 Вт
- FM-радіо
- Бездротова потокова передача через BT
- Бездротове підключення TWS
- Динамічне RGB-підсвічування
- Підготовка до караоке – вхід для мікрофона з регульованими ехо ефектами.
- Вхід для гітари
- LED дисплей
- USB плеєр
- Легка мобільність – вбудовані транспортні колеса для легкого переміщення.
- Лоток для смартфона – зручний тримач для телефону під час відтворення.
- Вхід AUX
- Вбудований еквалайзер
- Високоякісний дерев'яний корпус з МДФ

### 4. ТЕХНІЧНИЙ ОПИС

#### Панель управління

- ① MIC IN: 6,3 мм (1/4") jack-роз'єм для підключення мікрофона.
- ② GUITAR IN: 6,3 мм (1/4") jack-роз'єм для підключення електрогітари.
- ③ Дисплей.
- ④ MIC VOL: регулювання рівня гучності мікрофона.
- ⑤ MEGA BASS: увімкнення функції MEGA BASS.
- ⑥ Відтворення/Пауза (коротке натискання в режимі Програвача та BT); автоматичний пошук радіостанцій (тривале натискання в режимі FM-радіо); вимкнення звуку (коротке натискання в режимі FM-радіо та LINE IN); відключення від джерела сигналу (тривале натискання в режимі BT).
- ⑦ перехід на попередній трек (коротке натискання в режимі Програвача та BT); навігація по треку (тривале натискання в режимі Програвача); перехід на попередню станцію (коротке натискання в режимі FM-радіо); пошук станції з меншою частотою (у режимі FM-радіо).
- ⑧ перехід на наступний трек (коротке натискання в режимі Програвача та BT); навігація по треку (тривале натискання в режимі Програвача); перехід на наступну станцію/частоту (у режимі FM-радіо); пошук станції з більшою частотою (у режимі FM-радіо).



- ⑨ BT: увімкнення режиму BT (коротке натискання); підключення додаткової колонки в режимі TWS (тривале натискання в режимі BT).
- ⑩ перемикання режимів підсвічування з можливістю вимкнення (коротке натискання); зміна кольору підсвічування для режиму CUSTOM (тривале натискання).
- ⑪ MIC ECHO: регулювання рівня ехо мікрофона (коротке натискання).
- ⑫ EQ: кнопка увімкнення режиму еквалайзера.
- ⑬ SOURCE: перемикання режимів роботи: BT/USB/FM/AUX (коротке натискання); увімкнення/вимкнення службових сигналів (тривале натискання).
- ⑭ POWER: кнопка увімкнення/вимкнення акустичної системи.
- ⑮ VOLUME +/-: ручка регулювання рівня гучності акустичної системи.
- ⑯ AUX: роз'єм 3,5 мм mini-jack для підключення аудіосигналу (телефон, MP3-плеєр тощо).
- ⑰ USB: роз'єм для підключення та заряджання пристроїв.

## 5. ПІДКЛЮЧЕННЯ ТА ЕКСПЛУАТАЦІЯ

### Підключення АС

Акустичну систему можна підключити до будь-яких джерел аудіосигналу: ПК, ноутбуків, планшетного ПК, мобільних телефонів, тощо (дивіться схему на малюнку).

- Підключіть кабель живлення до мережі та увімкніть акустику.
- Відрегулюйте рівень гучності на мінімум.
- Коротким натисканням кнопки SOURCE ⑬ виберіть необхідний режим BT/USB/FM/AUX.

### Режим BT

- Увімкніть пристрій в режим BT, на дисплеї з'явиться напис «BT». Через 2-3 секунди пристрій перейде у режим пошуку.
- На джерелі сигналу (телефон, планшет тощо) потрібно вибрати режим пошуку пристроїв Bluetooth. На екрані відобразиться найменування «REAL-EL S-2005», з яким потрібно встановити з'єднання. Після вдалого підключення пролунає звуковий сигнал. Для примусового відключення пристрою Bluetooth натисніть та утримуйте кнопку ⑥.

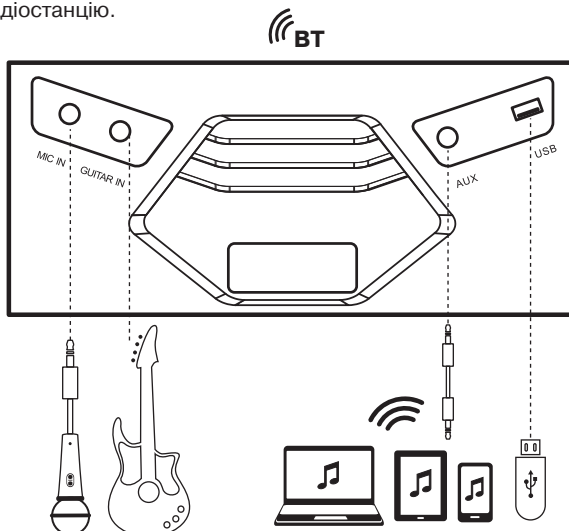
### Режим КАРАОКЕ

Підключіть мікрофон і відрегулюйте рівень гучності. Караоке-режим активується автоматично при підключенні будь-якого аудіоджерела. Для караоке використовуйте динамічний мікрофон зі штеккером TS 6,3 мм (1/4").



**Примітка:** мікрофон у комплект не входить.

### Режим радіо

- Для переходу в режим "FM радіо" необхідно при увімкненій АС скористатися кнопкою SOURCE ⑬ коротко натиснути декілька раз. На дисплеї відобразиться поточна частота налаштування.
- Тривале натискання кнопки ⑥ активує режим автоматичного пошуку. Після завершення сканування автоматично увімкнеться перша знайдена радіостанція. Кнопками ⑦ і ⑧ виберіть потрібну радіостанцію.



**Режим TWS (підключення одночасно двох систем в режим стерео)**

- Перед підключенням в режимі TWS переконайтесь що обидві акустичні системи не мають активного BT з'єднання та не під'єднані до інших зовнішніх джерел звуку;
- Увімкніть обидві AC (основну та додаткову) в режим BT;
- На одній із AC натисніть і утримуйте кнопку  (ця AC буде основною), обидві AC перейдуть у режим TWS.
- При вдалому підключенні двох AC між собою, режим TWS буде активовано;
- USB з'єднайте джерело сигналу BT до основної AC;
- Для відключення з'єднання TWS натиснути та утримувати кнопку .

**Режим програвача USB**

- Під'єднайте USB флеш у відповідний слот, звуковий трек буде відтворено автоматично.
- USB розем може використовуватись для заряджання пристроїв.

*Примітка: Під час режиму відтворення BT якщо під'єднати USB, BT буде вимкнено і розпочнеться*

*відтворення USB. Натисніть кнопку SOURCE, щоб знову повернутися до режиму BT.*

**Режим провідного з'єднання AUX**

- Виберіть режим відтворення AUX за допомогою кнопки SOURCE.
- Під'єднайте джерело звуку за допомогою кабелю 3,5 мм.

*Примітка: Під час використання провідного з'єднання, управління здійснюється з джерела звуку.*

**6. ТЕХНІЧНІ ХАРАКТЕРИСТИКИ**

Характеристики	Значення
Вихідна потужність, макс. (RMS)	500 (2 x 250) Вт
Режим відтворення	стерео
Частотний діапазон	40 – 20 000 Гц
Частотний діапазон FM	87.5 – 108 МГц
Діаметр динаміків	
ВЧ-динаміків	2 x Ø 2" (46 мм)
НЧ-динаміків	2 x Ø 6.5" (145 мм)
Напруга живлення	~ 230/50 В/Гц
Тип підключення	BT/AUX/USB/Guitar/Mic
Радіус дії Bluetooth	до 10 м
Підтримувані формати з USB носія	MP3, WAV, WMA, FLAC
Розміри колонки	953 x 326 x 340 мм
Матеріал корпусу	дерево (MDF)
Вага	13 кг

*Примітки:*

- Наведені в таблиці технічні характеристики є довідковими і не можуть бути підставою для претензій.
- Продукція ТМ REAL-EL постійно удосконалюється. З цієї причини комплектність і технічні характеристики може бути змінено без попереднього повідомлення.



Постачальник/імпортер в Україні: ТОВ «СВЕН Центр», тел. (044) 233-65-89/98, сайт [www.real-el.ua](http://www.real-el.ua).

Призначення, споживчі властивості та відомості про безпеку товару дивіться в Інструкції користувача або на сайті. Умови гарантійного обслуговування дивіться в Гарантійному талоні або на сайті. Гарантійний термін: 12 міс. Строк служби: 2 роки. Товар має висновок ДСЕЕ. Шкідливих речовин не містить. Є безпечним за умови використання за призначенням. Зберігати в сухому місці. Виробник: «Енел Груп ОУ», Харью мааконд, Рае валд, Йюрі алевик, Арукюла тее 55а, 75301, Естонія.

Manufacturer: ENEL GROUP OU, Harju maakond, Rae vald, Jüri alevik, Aruküla tee 55a, 75301, Estonia.

© Registered Trademark of ENEL GROUP OU. Estonia.